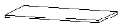

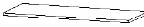

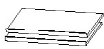

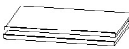

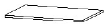

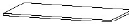



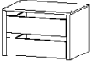
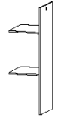
MOD.-NR.	
FARBE ▼	
Textline - naturfarbene Leinenoptik	A0033


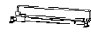
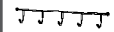
FACHBÖDEN für Schranktiefe 48 cm	Elementbreite in cm	67,5	67,5	90	90				
	für Schranktiefe 48 cm Skizze								
	Bezeichnung	Fachboden 1 Stück	Fachböden 3er Set	Fachboden 1 Stück	Fachböden 3er Set				
	Bezeichnung	für Elementbreite 66cm	für Elementbreite 66cm	für Elementbreite 90cm	für Elementbreite 90cm				
	Maße (B/H/T)	↔ 66 cm ↓ 1,6 cm ↗ 37 cm	↔ 66 cm ↓ 1,6 cm ↗ 37 cm	↔ 88 cm ↓ 1,6 cm ↗ 37 cm	↔ 88 cm ↓ 1,6 cm ↗ 37 cm				
	▼ Art.-Nr.		...						
Textline - naturfarbene Leinenoptik		9FC4	9FC3	9FD4	9FD3				

SCHUH- ABLAGEBÖDEN für Schranktiefe 48 cm	Elementbreite in cm	67,5	67,5	90	90				
	für Schranktiefe 48 cm Skizze								
	Bezeichnung	2 Schuhablageböden	3 Schuhablageböden	2 Schuhablageböden	3 Schuhablageböden				
	Bezeichnung	mit Leisten für Elementbreite 66cm	mit Leisten für Elementbreite 66cm	mit Leisten für Elementbreite 90cm	mit Leisten für Elementbreite 90cm				
	Maße (B/H/T)	↔ 66 cm ↓ 1,6 cm ↗ 37 cm	↔ 66 cm ↓ 1,6 cm ↗ 37 cm	↔ 88 cm ↓ 1,6 cm ↗ 37 cm	↔ 88 cm ↓ 1,6 cm ↗ 37 cm				
	▼ Art.-Nr.		...						
Textline - naturfarbene Leinenoptik		9FG2	9FG3	9FH2	9FH3				

FACHBÖDEN für Schranktiefe 61 cm	Elementbreite in cm	67,5	67,5	90	90				
	für Schranktiefe 61 cm Skizze								
	Bezeichnung	Fachboden 1 Stück	Fachböden 3er Set	Fachboden 1 Stück	Fachböden 3er Set				
	Bezeichnung	für Elementbreite 66cm	für Elementbreite 66cm	für Elementbreite 90cm	für Elementbreite 90cm				
	Maße (B/H/T)	↔ 66 cm ↓ 1,6 cm ↗ 48 cm	↔ 66 cm ↓ 1,6 cm ↗ 48 cm	↔ 88 cm ↓ 1,6 cm ↗ 48 cm	↔ 88 cm ↓ 1,6 cm ↗ 48 cm				
	▼ Art.-Nr.		...						
Textline - naturfarbene Leinenoptik		9668	9670	9672	9674				

MOD.-NR.	
FARBE ▼	
Texline - naturfarbene Leinenoptik	A0033

SCHUBKASTEN-EINSÄTZE, INNENEINTEILUNG für Schranktiefe 61 cm	Elementbreite In cm	67,5 und 90	67,5 und 90					
	für Schranktiefe ↙ 61 cm							
	Skizze							
	Bezeichnung	Schubkasteneinsatz	Inneneinteilung					
	Bezeichnung	mit 2 Schubkästen	einsetzbar mit vorhandener Kleiderstange					
	Maße (B/H/T)	↔ 58 cm ↓ 39 cm ↗ 45 cm	↔ 45 cm ↓ 147 cm ↗ 48 cm					
	▼ Art.-Nr.		...					
Texline - naturfarbene Leinenoptik	9846		9955					

ALLGEMEIN	Skizze							
	Bezeichnung	Schwebetürendämpfer 2er Set	Kleiderbügelhalter	Hakenleiste				
	Bezeichnung	Dämpft den Türanschlag an die Außenseiten.	Montage unter die Fachb., Ausziehtiefe 49 cm	Montage innen an die Schrankseite/Drehtür.				
	Maße (B/H/T)	↔ 6 cm ↓ 2 cm ↗ 18 cm	↔ 4 cm ↓ 6 cm ↗ 31 cm	↔ 34 cm ↓ 5 cm ↗ 3 cm				
	▼ Art.-Nr.		...					
Texline - naturfarbene Leinenoptik	9TD7		9760		9HL1			